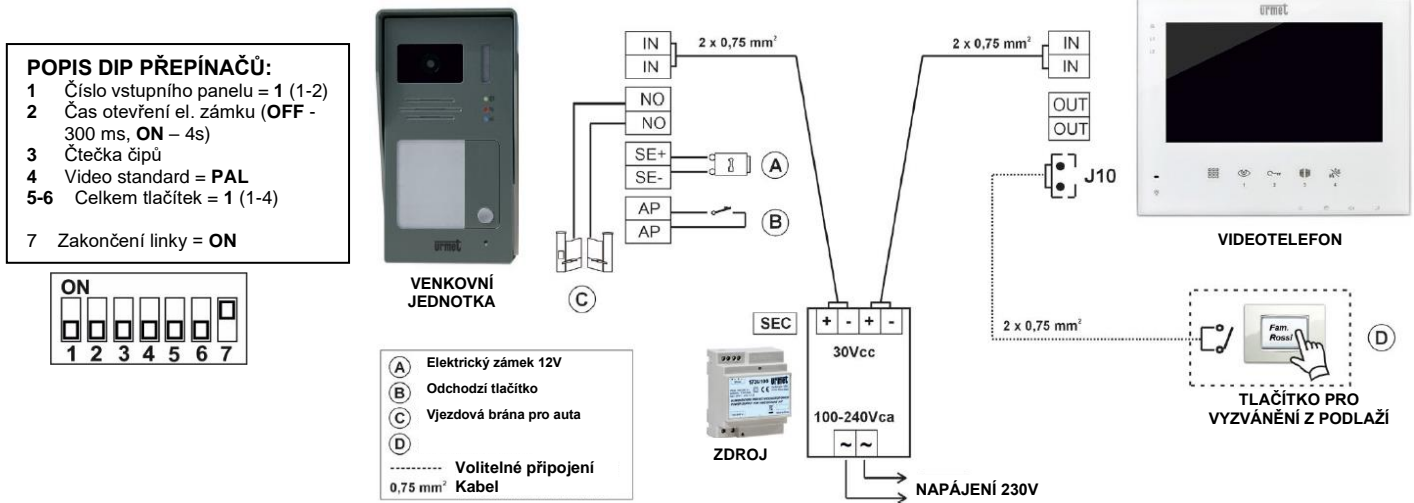


# ZJEDNODUŠENÝ NÁVOD

## 1 ZAPOJENÍ SYSTÉMU 1736

### 1.1 ZÁKLADNÍ SCHÉMA SOUPRAVY 1736/501

Souprava 1736/501 je připravená na instalaci podle následujícího schéma. Na zařízeních není potřeba upravovat přepínače DIP a propojky. **Vodiče jsou nepolarizované (nezáleží na polaritě).**

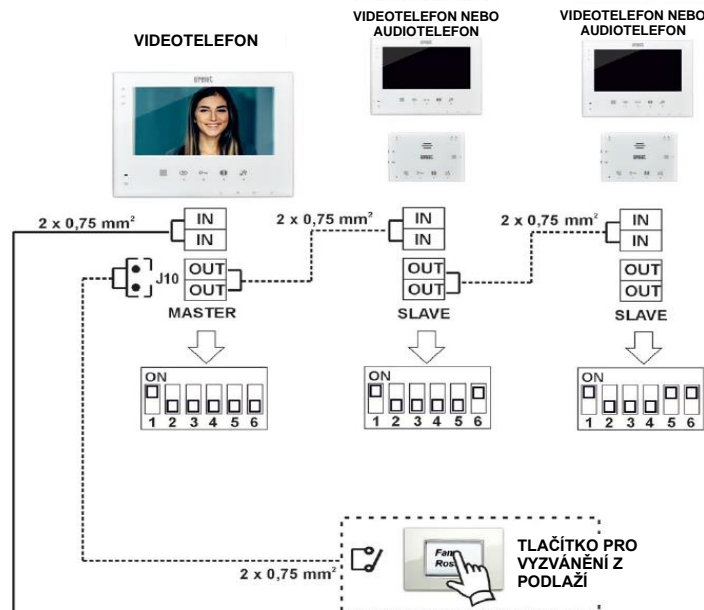


**[KOMPLETNÍ NÁVOD NALEZNETE NA NAŠICH WEBOVÝCH STRÁNKÁCH URMET.CZ :](http://www.urmet.cz)**

### 1.2 PARALELNÍ ZAPOJENÍ 3 VIDEOTELEFONŮ

Pro tuto instalaci je potřeba následující zařízení: videotelefony 1736/1 nebo audiotelefony 1736/2. **Poloha dip přepínačů** už nainstalovaného videotelefonu se **musí změnit**, jak je to znázorněné níže:

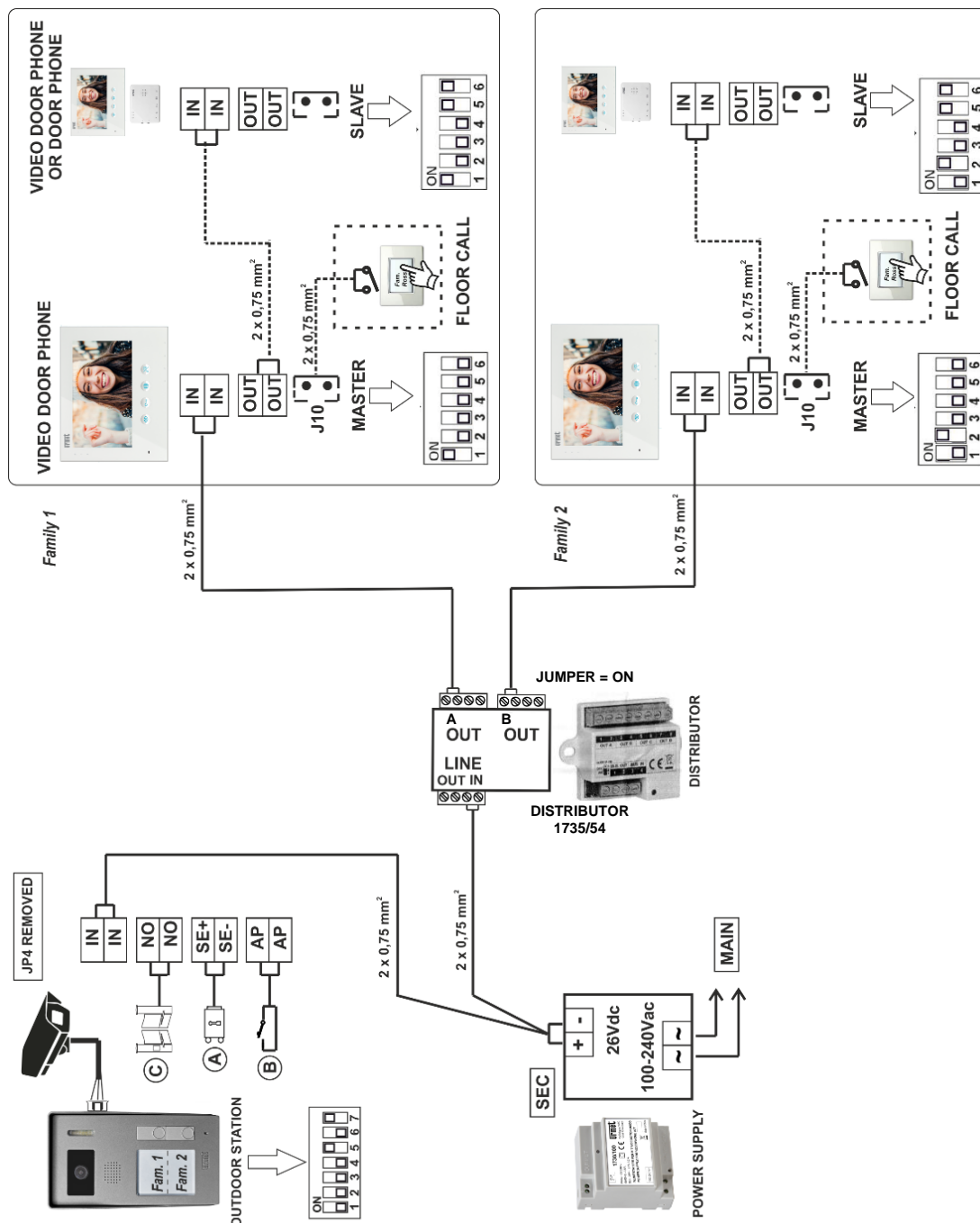
DIP přepínače na videotelefonu:  
 1-4 → číslo účastníka (pořadí tlačítka)  
 5 → zakončení linky = **ON**  
 6 → Master / Slave = **Master**



Pozn: Pokud budete zapojovat **jen 1 zařízení paralelně** (videotelefon nebo audio telefon) – pak na něm nastavte **DIP přepínač č. 5 na ON**.

### 1.3 PŘÍKLAD ROZŠÍŘENÍ: SYSTÉM S 2 TLAČÍTKY A 2 BYTY (1736/502)

Pro tuto instalaci jsou potřebné následující zařízení: 2-tlačítková sada se jmenovkou pro dva uživatele **1736/102**. Videotelefon 1736/1 nebo audiotelefon 1736/2 pro druhou rodinu.



Pozn: Pokud budete zapojovat **jen 1 zařízení v bytě** (videotelefon nebo audio telefon) – pak na něm nastavte **DIP přepínač č. 5 na ON (zakončení linky) !!!**

**Nastavení DIP na panelu – 2 tlačítka:**

- 1 Číslo vstupního panelu = 1
- 2 Čas otevření el. zámku (OFF - 300 ms, ON - 4s)
- 3 Čtečka čipů
- 4 Video standard = PAL
- 5-6 Celkem tlačítek = 2
- 7 Zakončení linky = ON

**Popis DIP č.5 a 6:**



Další Technické popisy a manuály najdete na našich webových stránkách [www.urmet.cz](http://www.urmet.cz) v sekci "Ke stažení".